

Allgemeines

Kompakt-Kurzhubzylinder sind besonders für Spann- und Klemmaufgaben einsetzbar. Das Hauptmerkmal sind die Gesamtabmessungen bei Hub = 0 mm, welche im Vergleich zu Standardzylindern sehr klein sind. Deshalb sind sie für Spannaufgaben mit begrenztem Bauraum besonders beliebt.

All dies erlaubt eine rationalisierte kompakte Maschinenkonstruktion, vor allem durch die kurze Kolbenstangenführung. Verschiedene Ausführungen sind lieferbar wie: doppel- oder einfachwirkend, mit Magnetkolben, mit durchgehender Kolbenstange mit Verdrehsicherung oder Tandemausführung und speziellen Kolbenstangen - Varianten.

Die Zylinder können mit schwach geölter Druckluft gefahren werden ungeölter Luft gefahren werden, denn die Dichtungen sind selbstschmierend und das Zylinderrohr ist gehont und harteloxiert.

In den Profilen der Zylinder sind Nuten für Sensoren vorgesehen. Komplette Montageteile erlauben eine Fixierung aller Positionen. Die Zylinder (von 32 mm bis 100 mm) haben Befestigungsmaße mit Innengewinden für die Verwendung aller Montageteile der Serie 1320 mit Norm ISO 15552.

Konstruktionsmerkmale

Profilkörper	Aluminium, harteloxiert (25 μ)
Kolbenstange	Stahl (C43), verchromt (mit Magnetkolben \varnothing 20 bis 25 korrosionsbeständig)
Kolben	Aluminium
Kolbenstangenlager	gehärtetes Aluminium, harteloxiert
Zylinderkopf / -boden	gehärtetes Aluminium, harteloxiert
Kolbendichtung	NBR 80 Shore, selbstschmierend
Kolbenstangendichtung	selbstschmierender Polyurethane oder VITON [®]

Technische Daten

Medium	gefilterte und leicht geölte Druckluft
Betriebsdruck, max.	10 bar
Betriebstemperatur	-5° C bis +70° C

Achtung: Bei Arbeitstemperaturen unter 0°C empfehlen wir nur getrocknete Druckluft einzusetzen.

Standardhübe:

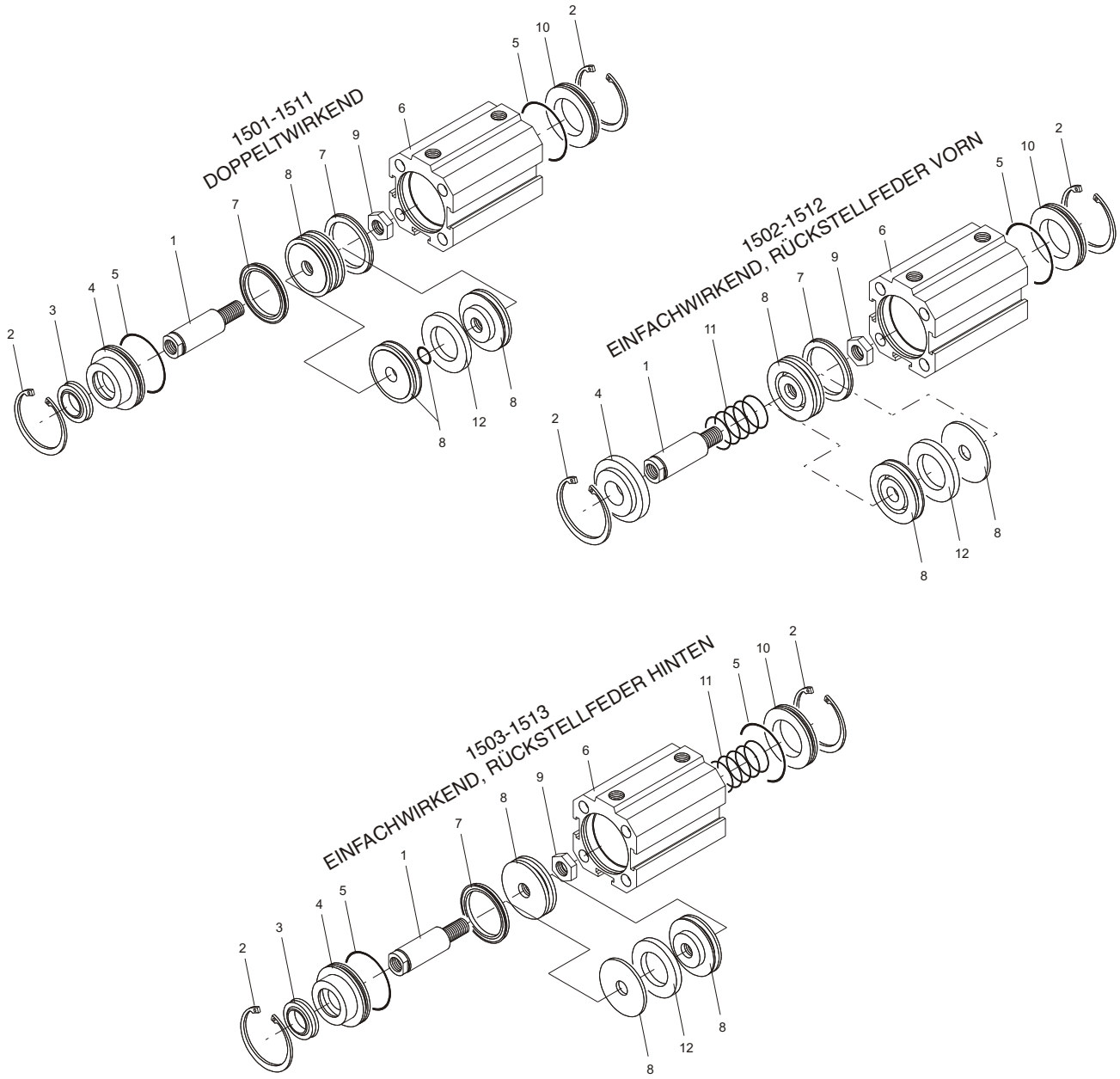
Type 1501, 1504, 1511, 1514, 1515, 1516, 1517 e 1518:
von 5 bis 50 mm alle 5 mm.

Type 1502, 1503, 1512 e 1513:
5 und 10 mm Hübe für alle Größen.

Ausführung mit Verdrehsicherung

\varnothing 20 und \varnothing 25	von 5 bis 40 mm alle 5 mm
\varnothing 32 und \varnothing 40	von 5 bis 50 mm alle 5 mm
\varnothing 50 und \varnothing 63	von 5 bis 60 mm alle 5 mm
\varnothing 80 und \varnothing 100	von 5 bis 80 mm alle 5 mm

Explosionzeichnung



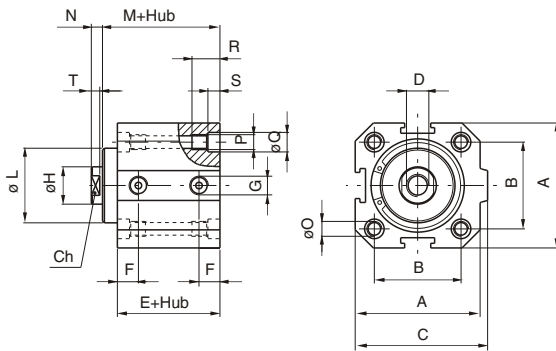
Pos.	Bezeichnung	Anzahl
1	Kolbenstange	1
2	Sicherungsring	2
3	Kolbenstangendichtung	1
4	Zylinderdeckel	1
5	Zylinderrohrdichtung	2
6	Zylinderrohr	1
7	Kolbendichtung	2
8	Kolben	1
9	Kolbenstangenmutter	1
10	Zylinderboden	1
11	Rückstellfeder	1
12	Magnet	1

Ausführung - doppelwirkend



Bestellcode

1501.Ø.Hub

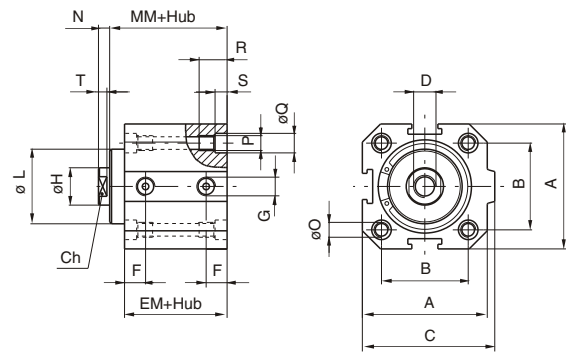


Ausführung - doppelwirkend für berührungslose Abfragung



Bestellcode

1511.Ø.Hub



Bohrung	20	25	32	40	50	63	80	100
A	35	41	48	57	67	80	100	120
B	26	28	32,5	38	46,5	56,5	72	89
C	39,5	44,5	52	61	71	84	106	126
D	M4x8	M5x10	M6x12	M10x15	M12x18	M12x18	M16x20	M16x20
E	29	30,5	32	33,5	35	38	44	47
EM	34	35,5	37	38,5	40	43	49	52
F	9	9,15	9,75	10,5	11	11,25	13,75	15,25
G	G 1/8"	G 1/8"	G 1/8"	G 1/8"	G 1/8"	G 1/8"	G 3/8"	G 3/8"
Ø H	8	10	12	16	20	20	25	25
Ø L $\pm 0,05$ ⁰ (-0,1 für Ø80 und Ø 100)0	17	20,5	26	31	39	40	55	55
M	32	33	35,5	39,5	43	46	51,5	54,5
MM	37	38	40,5	44,5	48	51	56,5	59,5
N	4	4	4	5	6	6	8	8
Ø O	4,3	5,3	5,3	5,3	7	7	9	9
P	M5	M6	M6	M6	M8	M8	M10	M10
Ø Q	7,5	8,5	8,5	8,5	10,5	10,5	13,5	13,5
R	15	18	18	18	22	22	30	30
S	4,5	5,5	5,5	5,5	6,5	6,5	8,5	8,5
T	3	3	3	4	4,5	4,5	5,5	5,5
Ch	6	8	10	13	17	17	22	22

Standardausführung

Gewicht g.	Hub 0	75	110	170	260	400	600	800	1500
	je 10 mm.	20	30	40	60	80	100	120	145

Standardausführung - für berührungslose Abfragung

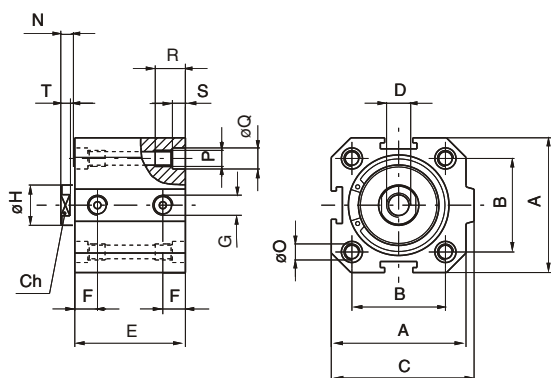
Gewicht g.	Hub 0	90	130	200	310	460	700	910	1620
	je 10 mm.	20	30	40	60	80	100	120	145

**Ausführung - einfachwirkend
(Rückstellfeder vorn)**



Bestellcode

1502.Ø.Hub

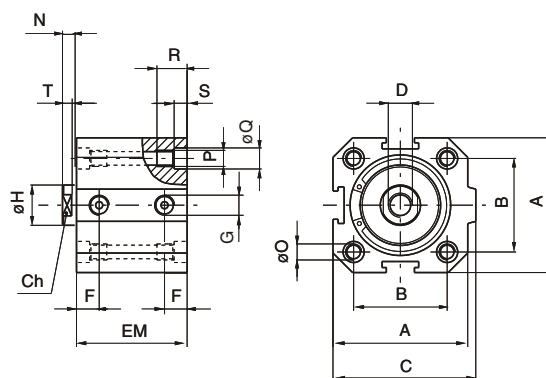


**Ausführung - einfachwirkend
(Rückstellfeder vorn)
für berührungslose Abfragung**



Bestellcode

1512.Ø.Hub



Bohrung	20	25	32	40	50	63	80	100	
A	35	41	48	57	67	80	100	120	
B	26	28	32,5	38	46,5	56,5	72	89	
C	39,5	44,5	52	61	71	84	106	126	
D	M4X8	M5X10	M6X12	M10X15	M12X18	M12X18	M16X20	M16X20	
E	Hub 5	29	30,5	32	33,5	35	38	44	47
	Hub 10	34	35,5	37	38,5	40	43	49	52
EM	Hub 5	34	35,5	37	38,5	40	43	49	52
	Hub 10	39	40,5	42	43,5	45	48	54	57
F	9	9,15	9,75	10,5	11	11,25	13,75	15,25	
G	G 1/8"	G 1/8"	G 1/8"	G 1/8"	G 1/8"	G 1/8"	G 3/8"	G 3/8"	
Ø H	8	10	12	16	20	20	25	25	
N	4	4	4	5	6	6	8	8	
Ø O	4,3	5,3	5,3	5,3	7	7	9	9	
P	M5	M6	M6	M6	M8	M8	M10	M10	
Ø Q	7,5	8,5	8,5	8,5	10,5	10,5	13,5	13,5	
R	15	18	18	18	22	22	30	30	
S	4,5	5,5	5,5	5,5	6,5	6,5	8,5	8,5	
T	3	3	3	4	4,5	4,5	5,5	5,5	
Ch	6	8	10	13	17	17	22	22	

Standardausführung

Gewicht g.	Hub 5	70	105	160	250	370	550	750	1440
	Hub 10	80	120	180	280	410	600	810	1500

Standardausführung - für berührungslose Abfragung

Gewicht g.	Hub 5	85	125	190	300	430	650	860	1560
	Hub 10	95	140	210	330	470	700	920	1620

**Ausführung - einfachwirkend
(Rückstellfeder hinten)**



Bestellcode

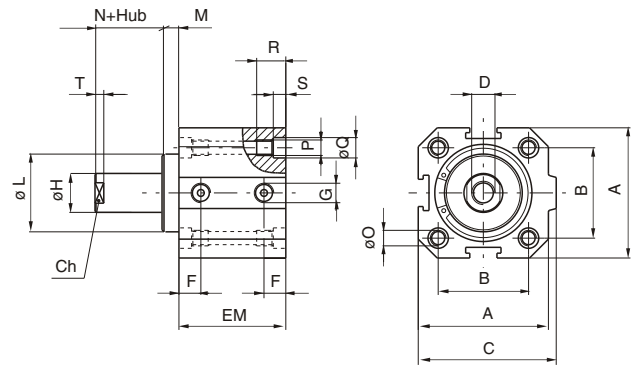
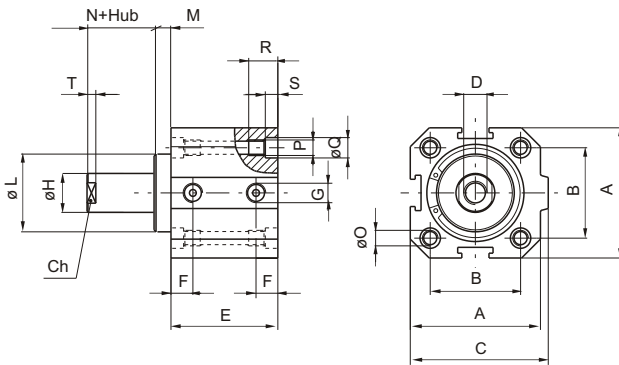
1503.Ø.Hub

**Ausführung - einfachwirkend
(Rückstellfeder hinten)
für berührungslose Abfrägung**



Bestellcode

1513.Ø.Hub



Bohrung	20	25	32	40	50	63	80	100	
A	35	41	48	57	67	80	100	120	
B	26	28	32,5	38	46,5	56,5	72	89	
C	39,5	44,5	52	61	71	84	106	126	
D	M4X8	M5X10	M6X12	M10X15	M12X18	M12X18	M16X20	M16X20	
E	Hub 5	29	30,5	32	33,5	35	38	44	47
	Hub 10	34	35,5	37	38,5	40	43	49	52
EM	Hub 5	34	35,5	37	38,5	40	43	49	52
	Hub 10	39	40,5	42	43,5	45	48	54	57
F	9	9,15	9,75	10,5	11	11,25	13,75	15,25	
G	G 1/8"	G 1/8"	G 1/8"	G 1/8"	G 1/8"	G 1/8"	G 3/8"	G 3/8"	
Ø H	8	10	12	16	20	20	25	25	
Ø L ±0,05 ⁰ (-0,1 für Ø80 und Ø 100)0	17	20,5	26	31	39	40	55	55	
M	3	2,5	3,5	6	8	8	7,5	7,5	
N	4	4	4	5	6	6	8	8	
Ø O	4,3	5,3	5,3	5,3	7	7	9	9	
P	M5	M6	M6	M6	M8	M8	M10	M10	
Ø Q	7,5	8,5	8,5	8,5	10,5	10,5	13,5	13,5	
R	15	18	18	18	22	22	30	30	
S	4,5	5,5	5,5	5,5	6,5	6,5	8,5	8,5	
T	3	3	3	4	4,5	4,5	5,5	5,5	
Ch	6	8	10	13	17	17	22	22	

Standardausführung

Gewicht g.	Hub 5	70	105	160	250	370	550	750	1440
	Hub 10	80	120	180	280	410	600	810	1500

Standardausführung - für berührungslose Abfrägung

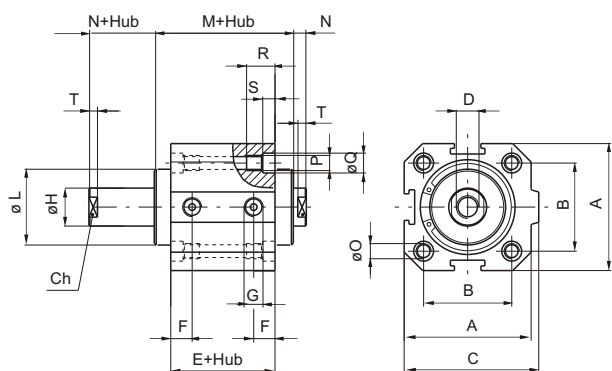
Gewicht g.	Hub 5	85	125	190	300	430	650	860	1560
	Hub 10	95	140	210	330	470	700	920	1620

Ausführung mit durchgehender Kolbenstange



Bestellcode

1504.Ø.Hub

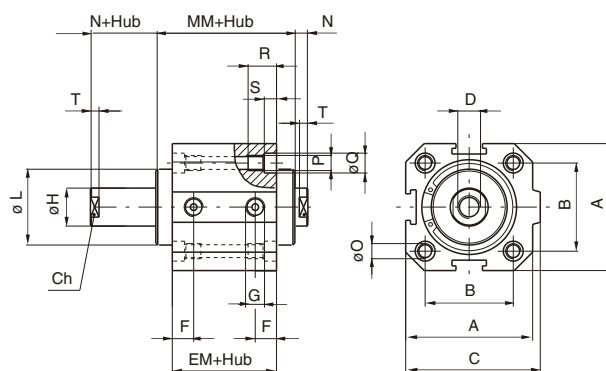


Ausführung mit durchgehender Kolbenstange, für berührungslose Abfragung



Bestellcode

1514.Ø.Hub



Bohrung	20	25	32	40	50	63	80	100
A	35	41	48	57	67	80	100	120
B	26	28	32,5	38	46,5	56,5	72	89
C	39,5	44,5	52	61	71	84	106	126
D	M4X8	M5X10	M6X12	M10X15	M12X18	M12X18	M16X20	M16X20
E	29	30,5	32	33,5	35	38	44	47
EM	34	35,5	37	38,5	40	43	49	52
F	9	9,15	9,75	10,5	11	11,25	13,75	15,25
G	G 1/8"	G 1/8"	G 1/8"	G 1/8"	G 1/8"	G 1/8"	G 3/8"	G 3/8"
Ø H	8	10	12	16	20	20	25	25
Ø L ±0,05 ⁰ (-0,1 für Ø80 und Ø 100)	17	20,5	26	31	39	40	55	55
M	35	35,5	39	45,5	51	54	59	62
MM	40	40,5	44	50,5	56	59	64	67
N	4	4	4	5	6	6	8	8
Ø O	4,3	5,3	5,3	5,3	7	7	9	9
P	M5	M6	M6	M6	M8	M8	M10	M10
Ø Q	7,5	8,5	8,5	8,5	10,5	10,5	13,5	13,5
R	15	18	18	18	22	22	30	30
S	4,5	5,5	5,5	5,5	6,5	6,5	8,5	8,5
T	3	3	3	4	4,5	4,5	5,5	5,5
Ch	6	8	10	13	17	17	22	22

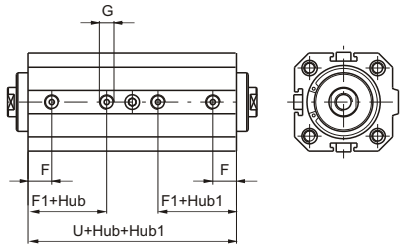
Standardausführung

Gewicht g.	Hub 0	90	130	200	320	460	670	1100	1680
	je 10 mm.	20	35	50	70	90	110	155	185

Standardausführung - für berührungslose Abfragung

Gewicht g.	Hub 0	105	160	240	380	530	740	1210	1820
	je 10 mm.	20	35	50	70	90	110	155	185

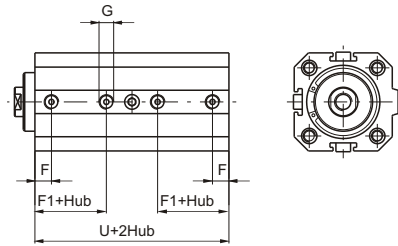
Tandemausführung mit gegenläufiger Kolbenstange



Bestellcode

1515.Ø.Hub .Hub 1
1515.Ø.Hub .Hub 1.M (Magnetkolben)

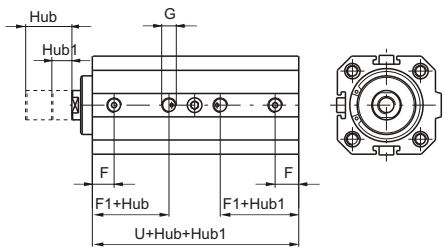
Tandemausführung (in Reihe) mit gemeinsamer Kolbenstange



Bestellcode

1516.Ø.Hub
1516.Ø.Hub .M (Magnetkolben)

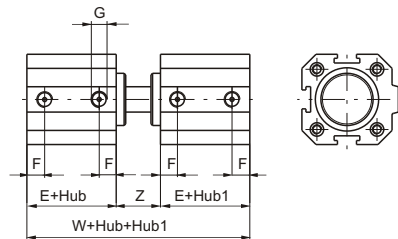
Tandemausführung (in Reihe) mit separaten Kolbenstangen



Bestellcode

1517.Ø.Hub.Hub1
1517.Ø.Hub.Hub1.M (Magnetkolben)

Tandemausführung mit gemeinsamer Kolbenstange



Bestellcode

1518.Ø.Hub.Hub1
1518.Ø.Hub.Hub1.M (Magnetkolben)

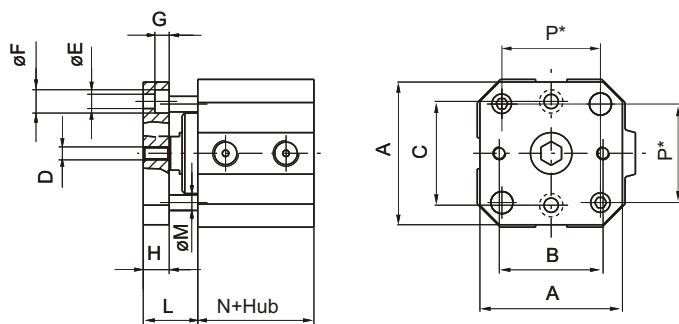
Bohrung	20	25	32	40	50	63	80	100
E	29	30,5	32	33,5	35	38	44	47
F	9	9,15	9,75	10,5	11	11,25	13,75	15,25
F1	17,5	18,35	19,75	20,5	21,5	24,25	24,75	26,25
G	G 1/8"	G 1/8"	G 1/8"	G 1/8"	G 1/8"	G 1/8"	G 3/8"	G 3/8"
U	59	60,5	67	68,5	70	78	89	97
W	72	74	79	89	98	104	119	125
Z	14	13	15	22	28	28	31	31

Ausführung für berührungslose Abfrragung

E	34	35,5	37	38,5	40	43	49	52
F1	22,5	23,35	24,75	25,5	26,5	29,25	29,75	31,25
U	69	70,5	77	78,5	80	88	99	107
W	82	84	89	99	108	114	129	135

Ausführung mit Verdrehsicherung

Doppeltwirkend

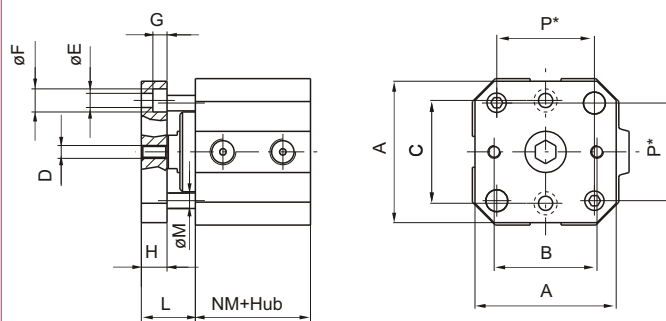


* = Bolzenabstand

Bestellcode

1501.Ø.Hub.AR

**Doppeltwirkend
für berührungslose Abfragung**



* = Bolzenabstand

Bestellcode

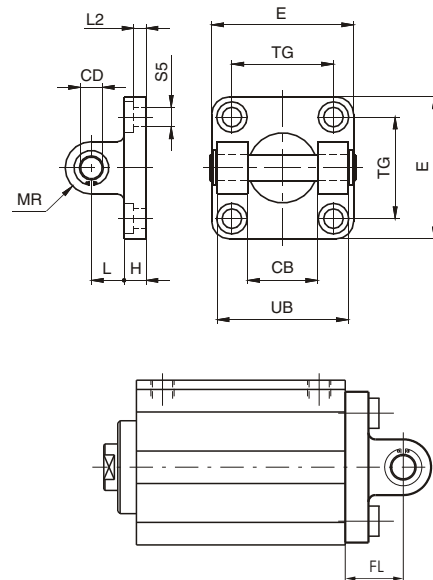
1511.Ø.Hub.AR

Bohrung	20	25	32	40	50	63	80	100	
A	35	40	45	55	65	80	100	120	
B	22	26	32	40	50	62	82	103	
C	22	28	34	40	50	62	82	103	
D	M 4	M 5	M 5	M 5	M 6	M 6	M 6	M 8	
Ø E	4,5	5,5	5,5	5,5	6,5	8,5	8,5	8,5	
Ø F	7,5	9	9	9	10,5	13,5	13,5	13,5	
G	4,5	5,5	5,5	5,5	6,5	8,5	8,5	8,5	
H	8	8	10	10	12	12	15	15	
L	15	14,5	17,5	21	26	26	30,5	30,5	
Ø M	6	6	6	6	8	8	10	10	
N	29	30,5	32	33,5	35	38	44	47	
NM	34	35,5	37	38,5	40	43	49	52	
P	26	28	32,5	38	46,5	56,5	72	89	
Hub max.	40	40	50	50	60	60	80	80	
Gewicht g:	Hub 0	40	50	70	90	200	250	490	650
	Je 10 mm	5	5	5	5	10	10	20	20

Gabelflansch, hinten

Bestellcode

1500.Ø.09F



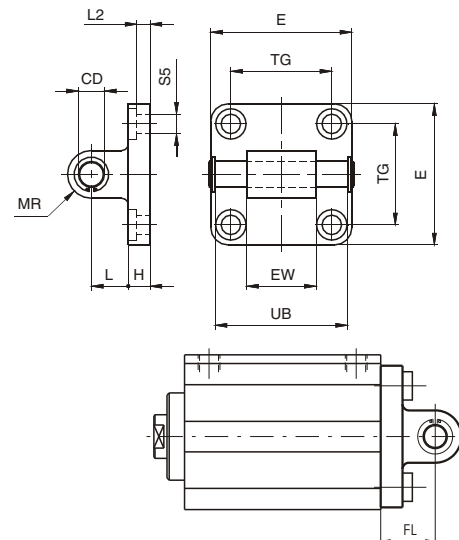
Bohrung	20	25	32	40	50	63	80	100
CB (h 9)	16	20	26	28	32	40	50	60
CD (H 9)	8	10	10	12	12	16	16	20
E	35	40	45	52	65	75	95	115
H	6	8	9	9	11	11	14	14
L	12	12	13	16	16	21	22	27
MR	8	9	10	12	12	16	16	20
TG	26	28	32,5	38	46,5	56,5	72	89
UB	35	40	45	52	60	70	90	110
FL	18	20	22	25	27	32	36	41
L2	/	/	5,5	5,5	6,5	6,5	10	10
S5 (H13)	5,5	6,6	6,6	6,6	9	9	11	11
Gewicht g.	45	75	80	130	185	310	530	910

Mit diesen Befestigungselementen können Zylinder sowohl parallel als auch rechtwinklig zur Befestigungsebene montiert werden. Weiterhin wird eine, während des Hubes eventuell entstehende, Winkeländerung zur Befestigungsebene ausgeglichen.
Werkstoff: Aluminium, beschichtet (Kataphoreseverfahren)

Gegenlager

Bestellcode

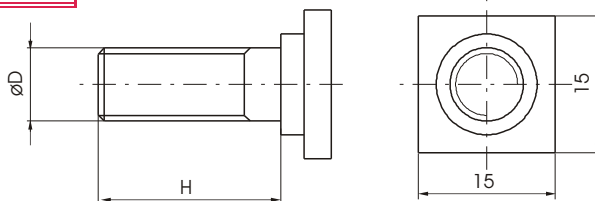
1500.Ø.09/1F



Bohrung	20	25	32	40	50	63	80	100
CD (h 9)	8	10	10	12	12	16	16	20
E	35	40	45	52	65	75	95	115
EW	16	20	26	28	32	40	50	60
H	6	8	9	9	11	11	14	14
L	12	12	13	16	16	21	22	27
MR	8	9	10	12	12	16	16	20
TG	26	28	32,5	38	46,5	56,5	72	89
UB	35	40	45	53	61	71	91	111
FL	18	20	22	25	27	32	36	41
L2	/	/	5,5	5,5	6,5	6,5	10	10
S5 (H 13)	5,5	6,6	6,6	6,6	9	9	11	11
Gewicht g.	53	85	90	130	190	340	580	960

Mit diesen Befestigungselementen können Zylinder sowohl parallel als auch rechtwinklig zur Befestigungsebene montiert werden. Weiterhin wird eine, während des Hubes eventuell entstehende, Winkeländerung zur Befestigungsebene ausgeglichen.
Werkstoff: Aluminium, beschichtet (Kataphoreseverfahren)

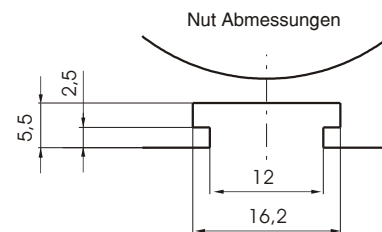
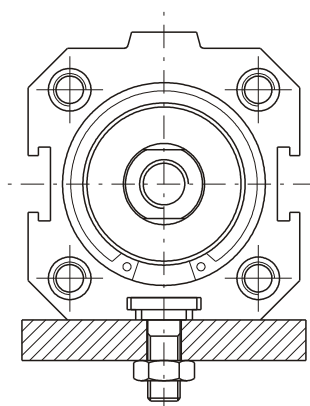
Nutstein - Schraube



Serie 1380 ÷ 1382



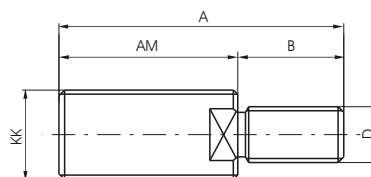
Montagebeispiel



Bohrung	20	25	32	40	50	63	80	100
Ø D	M6	M6	M6	M8	M8	M8	M10	M10
H	15	15	15	20	20	20	25	25
Gewicht g.	10			18			25	
Bestellcode	1500.15F			1500.16F			1500.18F	

Gewindeadapter nach ISO Norm

Bestellcode
1500.Ø.17F



Mit Hilfe dieses Gewindeadapters ist es möglich, auf die Kolbenstangen der Kurzhubzylinder ein Außengewinde nach ISO 6432 (Ø 20 - Ø 25) und ISO 6431 (Ø 32 - Ø 100) zu montieren.

Bohrung	20	25	32	40	50	63	80	100
KK	M8x1,25	M10x1,25	M10x1,25	M12x1,25	M16x1,5	M16x1,5	M20x1,5	M20x1,5
AM	20	22	22	24	32	32	40	40
A	26	30	32	36	47	47	58	58
B	6	8	10	12	15	15	18	18
D	M4	M5	M6	M10	M12	M12	M16	M16
Gewicht g.	8	15	16	27	65	65	110	110

Allgemeines

In Erweiterung der Standard-Kurzhubzylinder und um die Serie zu komplettieren, sind diese Sonderausführungen mit kleinen Abmessungen lieferbar. Diese werden eingesetzt wo nur geringe Kräfte und kleine Bauräume zur Verfügung stehen. Sie werden grundsätzlich nur als einfachwirkende Zylinder ausgeführt. Die zur Verfügung stehenden Hublängen stehen in der Liste unten.

Konstruktionsmerkmale

Gehäuse	Aluminium, eloxiert (Alloy 20011)
Kolben/Kolbenstange	Stahl (AISI 303), korrosionsbeständig
Feder	Stahl (AISI 302), korrosionsbeständig, verchromte
Dichtungen	NBR 80 Shore (Lippendichtung)
Führungslager	Messing

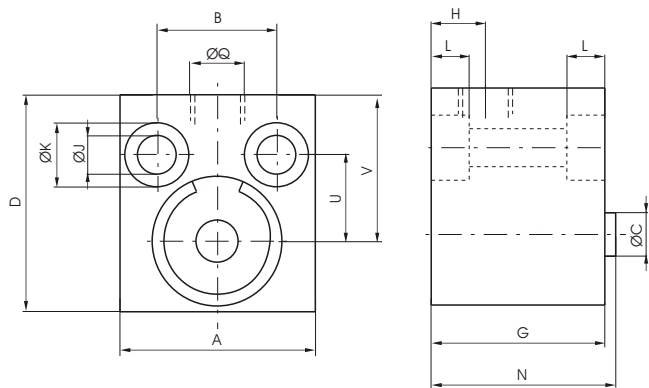
Technische Daten

Medium	gefilterte und geölte Druckluft
Betriebsdruck, max.	10 bar
Betriebstemperatur	-5°C bis +70°C

Achtung: Bei Arbeitstemperaturen unter 0°C empfehlen wir nur getrocknete Druckluft einzusetzen.

Bestellcode

1502.Ø.Hub



Bohrung	Hub	A	B	C	D	G	H	Ø J	Ø K	L	N	Q	U	V	Gewicht g.
8	4	18	11	4	20	16	5,5	3,2	5,7	3	17	M5	8	13,5	16
12	4	20	13	5	25	16	5	3,2	5,7	3	17	M5	9	16	24
12	10	20	13	5	25	26	5	3,2	5,7	3	27	M5	9	16	35
16	4	22	13	6	30	18	5	4,2	7,2	4,5	19	M5	12	20	37
16	8	22	13	6	30	25	5	4,2	7,2	4,5	26	M5	12	20	51